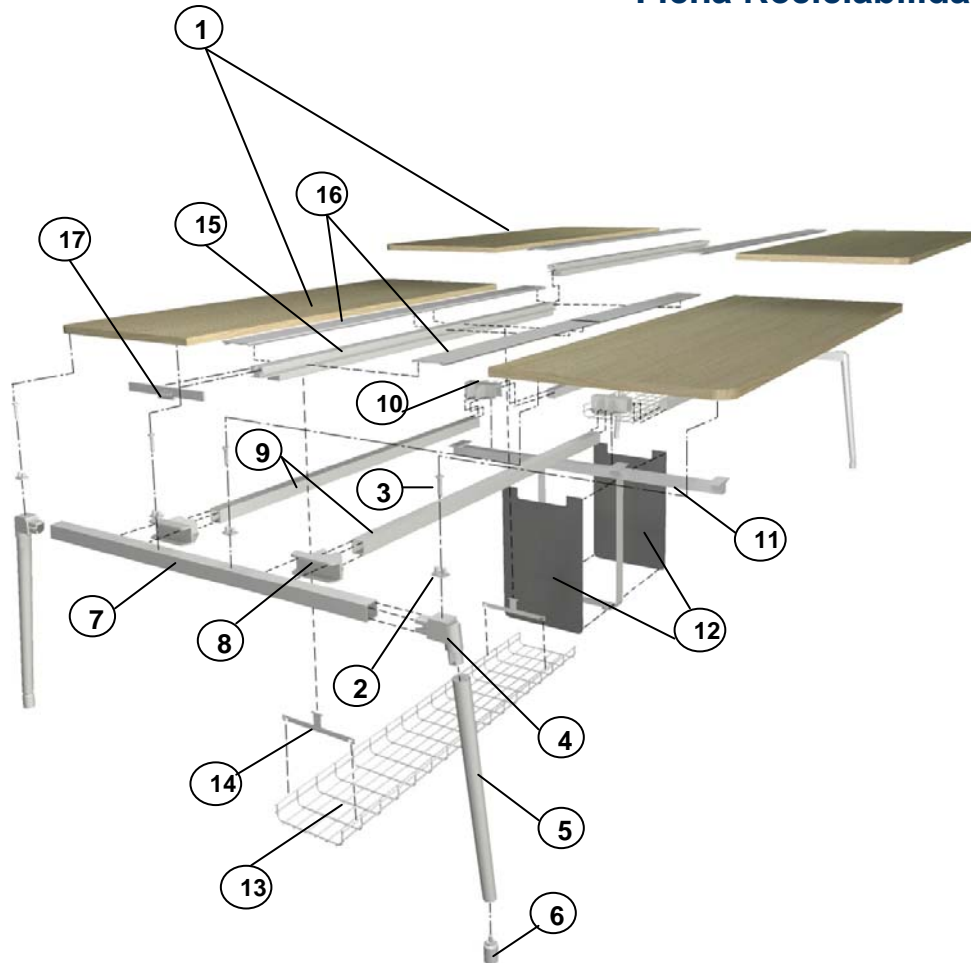


Ficha Reciclabilidad – MESA FRESH RECTANGULAR



COMPONENTE	MATERIAL	RECICLABLE
1. Tablero rectangular	Aglomerado ABS	SI*
2. Pieza embutida tablero (Amarre rápido)	PA	SI
3. Maneta giro (Amarre rápido)	ZAMAK	SI
4. Codo	ZAMAK	SI
5. Pata	Acero	SI
6. Nivelador	ZAMAK	SI
7. Travesaño	Acero	SI*
8. Escuadra simple	ZAMAK	SI
9. Larguero	Acero	SI
10. Escuadra doble	ZAMAK	SI
11. Montante central	Acero	SI
12. Cierres montante central	Acero	SI
13. Canaleta	Acero	SI
14. Soporte canaleta	Acero	SI
15. Viga central	Aluminio	SI
16. Tapas abatibles electrif.	Aluminio	SI
17. Cierres	ZAMAK	SI

OBSERVACIONES:

•(*) Elementos que necesitan ser separados para si su correcto reciclaje (Alojamiento para tuercas embutidas, canteado en ABS...)